



# ZEWNETRZNY SYGNALIZATOR AKUSTYCZNO – OPTYCZNY TSZ-2

Świadectwo kwalifikacyjne TECHOM Nr 26/07 - klasa „C”

## 1. CHARAKTERYSTYKA

Sygnalizator **TSZ-2** przeznaczony jest do wytwarzania sygnału akustycznego i optycznego w systemach sygnalizacji włamania, napadu oraz sygnalizacji przeciwpożarowej. Źródłem sygnału akustycznego jest hermetyczny przetwornik piezoelektryczny generujący modulowany dźwięk o wysokiej głośności. Źródłem sygnału optycznego jest pulsująca żarówka lub opcjonalnie diody LED o dużej luminancji. Sygnalizator może pracować samodzielnie oraz współpracować z centralami alarmowymi. Można go instalować zarówno wewnątrz, jak i na zewnątrz pomieszczeń.

Elektronika sygnalizatora, wykonana w technologii montażu powierzchniowego (SMT) oraz zabezpieczona dodatkową pokrywą przed udarami mechanicznymi i niekorzystnym wpływem czynników atmosferycznych, gwarantuje bardzo wysoką niezawodność urządzenia.

Obudowa, wykonana z wysokoudarowego tworzywa sztucznego (poliwęglan), zapewnia bardzo wysoką odporność sygnalizatora na silne udary mechaniczne i działanie niekorzystnych czynników atmosferycznych. Jej konstrukcja oraz wykonanie z najwyższej jakości materiałów, gwarantuje estetyczny wygląd sygnalizatora w ciągu długoletniego okresu eksploatacji oraz odpowiedni poziom jego zabezpieczenia antysabotażowego. Stopień ochrony antysabotażowej zwiększa mikroprzełącznik wykrywający fakt zdjęcia pokrywy obudowy lub oderwanie sygnalizatora od podłoża oraz elektroniczny układ nadawczo-odbiorczy (nadajnik i odbiornik podczerwieni) wykrywający zapiankowanie przetwornika akustycznego sygnalizatora).

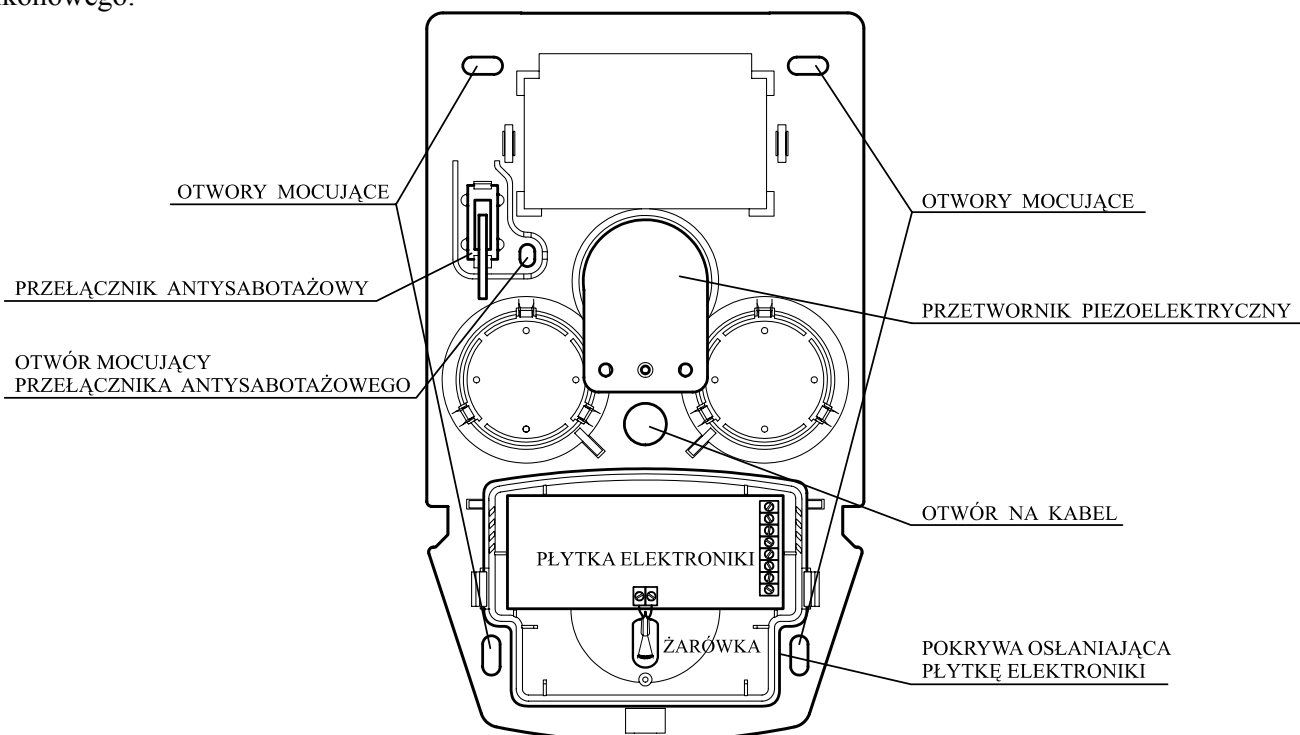
Skuteczność sygnalizacji dźwiękowej jak i niezawodność sygnalizatora została podwyższona poprzez zastosowanie akustycznego przetwornika piezoelektrycznego z własnym generatorem dźwięku w hermetycznej obudowie z metalową osłoną.

## 2. MONTAŻ

Ze względu na zminimalizowanie ryzyka sabotażu, sygnalizator należy montować w miejscu możliwie trudno dostępnym. Przytwierdzenia podstawy sygnalizatora do płaskiego podłoża dokonuje się przy pomocy wkrętów i kołków rozporowych, które są w komplecie z sygnalizatorem. **Otwory do wprowadzenia kabla oraz mocujące sygnalizator zaznaczone są na szablonie w skali 1:1, znajdującym się na opakowaniu sygnalizatora.** W celu uniknięcia utrudnień przy zakładaniu pokrywy sygnalizatora, podstawę należy montować w odległości nie mniejszej niż 5 cm od sufitu lub innych przeszkód nad sygnalizatorem.

Do podstawy sygnalizatora przymocowany jest przełącznik antysabotażowy. W otoczeniu przełącznika, w podstawie wykonany jest otwór mocujący oraz specjalne przewężenia, które ulegają zerwaniu przy próbie oderwania sygnalizatora od podłoża, czego skutkiem jest oddzielenie się przełącznika od podstawy. Należy zachować szczególną ostrożność podczas przykręcania sygnalizatora do podłoża, aby nie zerwać tych przewężeń.

Montaż należy zakończyć uszczelnieniem otworów w podstawie, przy pomocy odpowiedniego preparatu silikonowego.



### 3. OPIS DZIAŁANIA I PODŁĄCZENIA

Włączanie sygnału alarmowego odbywa się przez niezależne podanie na wejścia wyzwalające **STA** (sygnał akustyczny) i **STO** (sygnał optyczny) napięcie +12 V. Napięcie sterujące może pochodzić z dowolnych źródeł. W przypadku sterowania sygnałem akustycznym i optycznym z jednego źródła, przewody sygnału sterującego muszą zostać dołączone do obu wejść (STA i STO). Czas podawania napięć sterujących określa czas trwania sygnałów alarmowych. Sygnalizator TSZ-2 zabezpieczony jest przed zmianą polaryzacji napięć sterujących oraz ich nadmiernym chwilowym wzrostem.

Zaciski oznaczone **TAMP** służą do podłączenia przewodów wejścia antysabotażowego centrali alarmowej. Zaciski te po zamknięciu obudowy sygnalizatora są zwarte poprzez przełącznik antysabotażowy *oraz styki przekaźnika układu wykrywającego zapiankowanie przetwornika akustycznego*\*). Rozwarcie na zaciskach TAMP jest sygnałem dla centrali alarmowej, że nastąpił sabotaż sygnalizatora (zdjęcie obudowy, oderwanie od ściany lub *zapiankowanie*\*). W efekcie centrala może włączyć sygnał alarmowy.

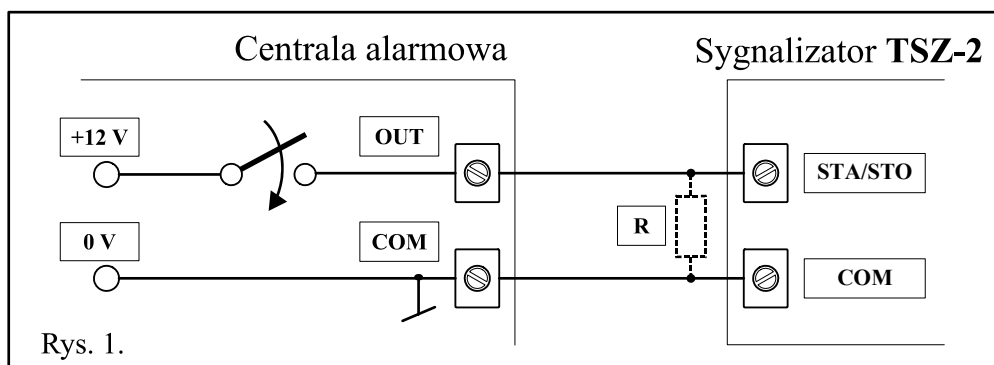
*Układ wykrywający zapiankowanie przetwornika akustycznego sygnalizatora musi być stale zasilany napięciem 12 V poprzez zaciski ZP. Układ może zostać wyłączony przez założenie zworki ZP (w tym przypadku układ nie wymaga zasilania). Brak napięcia zasilającego przy zdjętej zworce ZP powoduje rozwarcie na zaciskach TAMP i sygnalizację sabotażu sygnalizatora. Po włączeniu napięcia zasilającego układ gotowy jest do pracy po upływie ok. 5 sek. (po tym czasie następuje zwarcie styków przekaźnika układu wykrywającego zapiankowanie przetwornika akustycznego). \*)*

Przykładowy sposób sterowania sygnalizatora przez centralę alarmową pokazano na rysunku 1.

#### UWAGI:

Gdy wyjście centrali alarmowej włączające alarm jest w wersji z kontrolą obecności obciążenia, między zaciski „STA” i „COM” lub „STO” i „COM” należy dołączyć rezystor o wartości ok. 2 kΩ.

Należy pamiętać, aby **w czasie montażu sygnalizatora**, na kablach dołączanych do wejść STA i STO (szczególnie STA) nie było napięć sterujących, bowiem ich obecność wyzwoli sygnał akustyczny i/lub optyczny.



### 4. DANE TECHNICZNE

Napięcia włączające akustyczny i optyczny sygnał alarmowy	12 V DC $\pm$ 2 V	
<i>Napięcie zasilania układu wykrywającego zapiankowanie przetwornika akustycznego</i> *)	12 V DC $\pm$ 2 V	
Maksymalny pobór prądu dla sygnalizacji akustycznej	350 mA	
Maksymalny pobór prądu dla sygnalizacji optycznej: żarówka/ diody LED	410 mA/ 105 mA	
<i>Maksymalny pobór prądu dla układu wykrywającego zapiankowanie przetwornika</i> *)	30 mA	
Natężenie dźwięku:	- z odległości 1 m (wg PN) - w bezpośrednim otoczeniu sygnalizatora	ok. 105 dB ok. 120 dB
Temperatura pracy	-30 °C ... +60 °C	
Wymiary	310 x 183 x 75 mm	
Waga sygnalizatora	0,75 kg	

\*) dotyczy tylko sygnalizatora w wersji z układem wykrywającym zapiankowanie przetwornika akustycznego

Gdańskie Zakłady Teleelektroniczne Telkom - Telmor Sp. z o.o.

80-425 Gdańsk, ul. Mickiewicza 5/7

tel: 058 69 09 300, fax: 058 69 09 389

<http://www.telmor.pl>

e-mail: [alarmy@telmor.pl](mailto:alarmy@telmor.pl)

